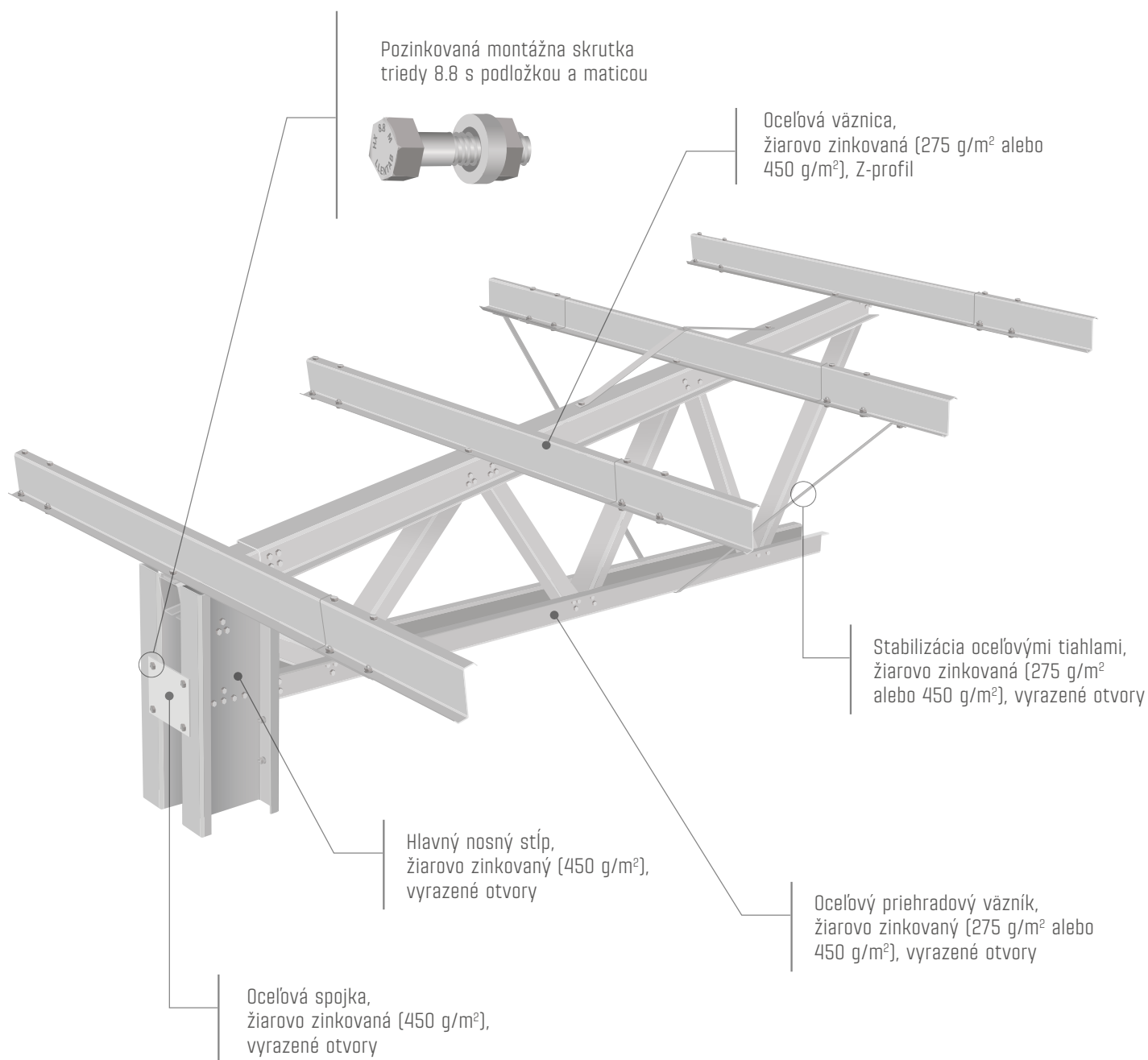


PRIEHRADOVÝ VÄZNÍK

Väzníky sú primárnou nosnou konštrukciou strechy haly. Prvky väzníkov tvoria horný a spodný pás, ktoré sú spojené diagonálami. Pásky sú najčastejšie z profilov tvaru "omega", prípadne z dvojice C-profilov. Diagonály sú z jedného C-profilu. Pásky môžu byť v rôznych sklonoch. Sklon horného pásu určuje výsledný sklon strechy.



LLENTAB

WWW.LLENTAB.SK

