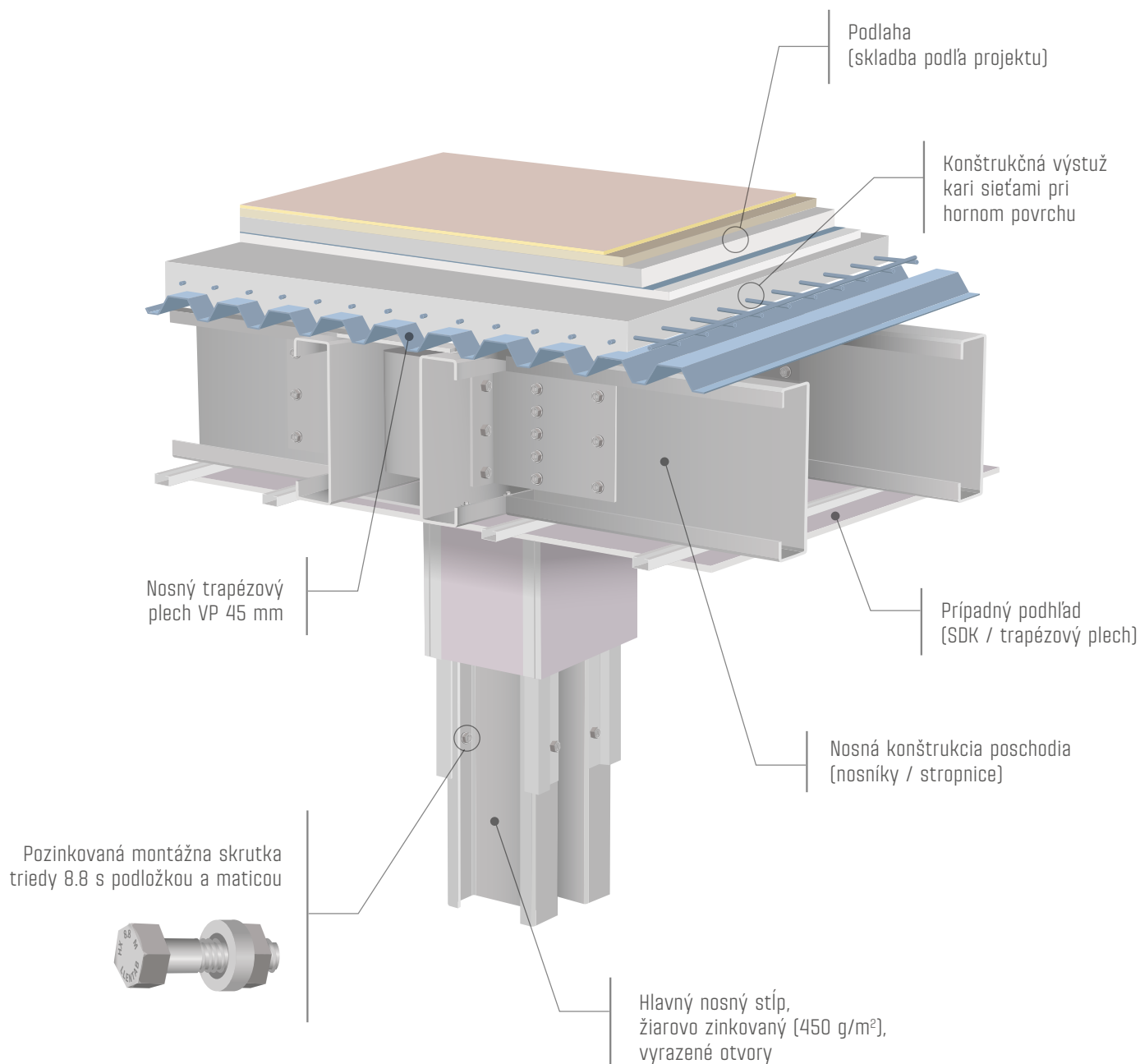




POSCHODIE - LLENTAB

nosný trapéz

Poschodie sa skladá zo systému stropníc a nosníkov, na ktorých je položený nosný trapézový plech. Do trapézového plechu je vylitá betónová roznášacia vrstva, ktorá je iba pri hornom povrchu konštrukčne vystužená kari sieťami. Na betónovej vrstve je následne vytvorená finálna skladba podlahy.



KATEGÓRIE ZAŤAŽOVACÍCH PLŔCH	A, B, C1
ROZPONY	3 - 7 m
ÚŽITKOVÉ ZAŤAŽENIE	2,5 - 7,0 kN/m ²
HR. NOSNEJ KONŠTRUKCIE POSCHODIA	370 - 650 mm vrátane stropníc a nosníkov

Pozn.: Požiarnu odolnosť je možné zabezpečiť plošným protipožiarnym podhľadom (SDK, minerálne dosky).
Prípadné ďalšie možnosti použitia konzultujte s technickým oddelením LLENTAB.

LENTAB

WWW.LENTAB.SK

CZ0744

VEĽKOSŤ HALY	673 + 646 + 462 + 644 m ²
KATEGÓRIA	Skladová hala
IZOLÁCIA	Áno
SKLON STRECHY	4°
VÝŠKA	5.7+4.5+6.9+7.3 m
DĽŽKA	51.0+27.5+27.5+51.1 m
ŠÍRKA	13.2+23.5+16.8+12.6 m
KRAJINA	Česká republika
MESTO	Přelouč