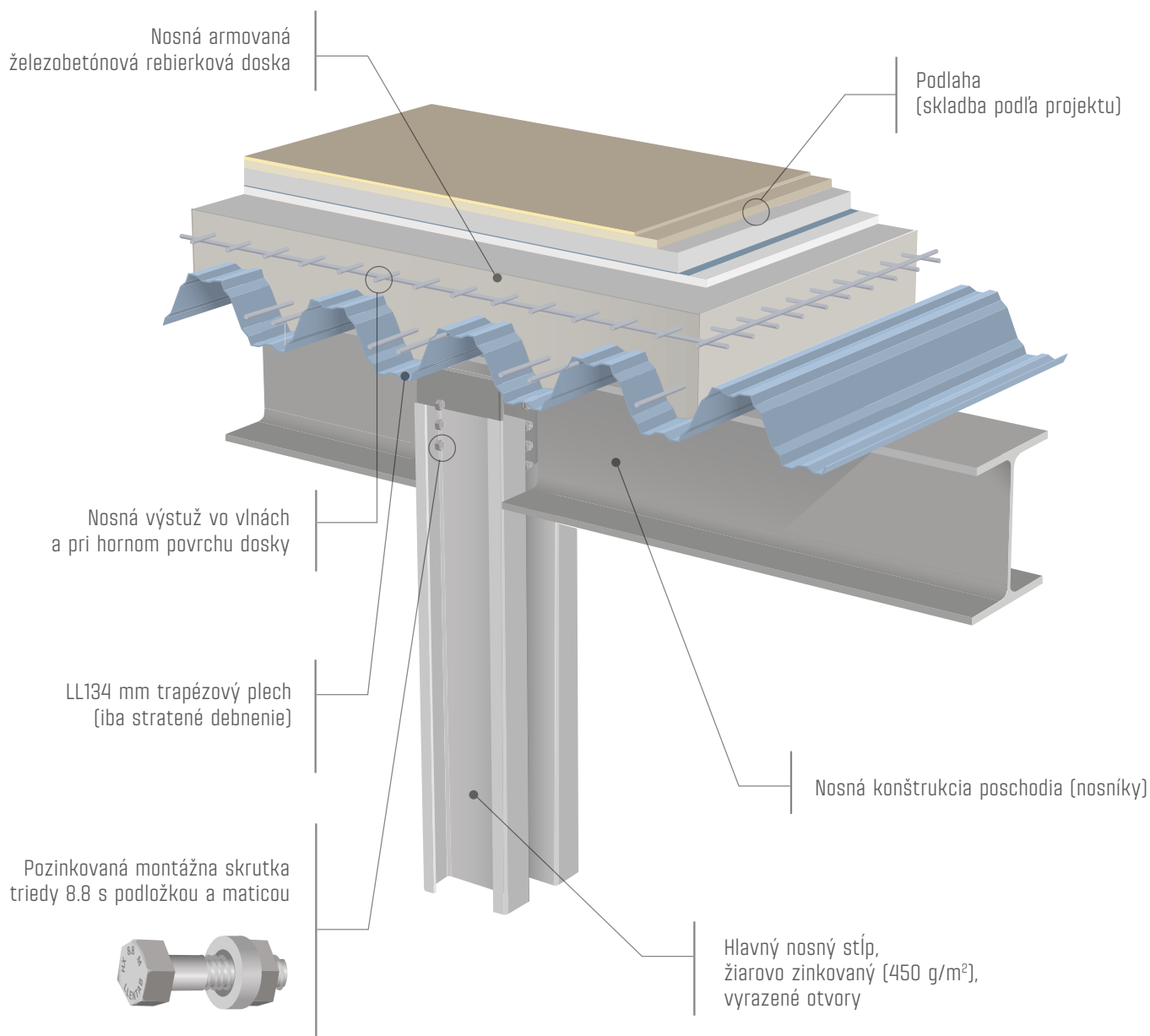




# POSCHODIE - ŽB DOSKA VYSOKÁ

## vysoký trapéz (debnenie)

Poschodie sa skladá z ocelových nosníkov prierezu IPE, HEA alebo HEB, ktoré sú kotvené k stĺpom. Na ocelových nosníkoch je položená nosná železobetónová rebierková doska. Doska je vyliatá do ocelových trapézových plechov, slúžiacich ako stratené debnenie.



<b>KATEGÓRIE ZAŤAŽOVACÍCH PLŔCH</b>	A, B, C1-C5, D1, E1, F
<b>ROZPONY</b>	3 - 7 m
<b>ÚŽITKOVÉ ZAŤAŽENIE</b>	2,5 - 7,5 kN/m <sup>2</sup>
<b>HR. NOSNEJ KONŠTRUKCIE POSCHODIA</b>	500 - 600 mm

Pozn.: Požiaru odolnosť je možné zabezpečiť konštrukčným návrhom ŽB dosky (krytá výstuž), statickým posúdením ocelových nosníkov, plošným protipožiarным podhľadom alebo protipožiarным obkladom ocelových nosníkov alebo protipožiarным náterom nosníkov.

Prípadné ďalšie možnosti použitia konzultujte s technickým oddelením LLENTAB.

# LLENTAB

WWW.LLENTAB.SK

## SK0146 SL TECH

VEĽKOSŤ HALY	227 m <sup>2</sup>
KATEGÓRIA	Administratívna hala
IZOLÁCIA	Áno
SKLON STRECHY	4°
VÝŠKA	6.3 m
DĹŽKA	15.1 m
ŠÍRKA	15.0 m
KRAJINA	Slovensko
MESTO	Nitra