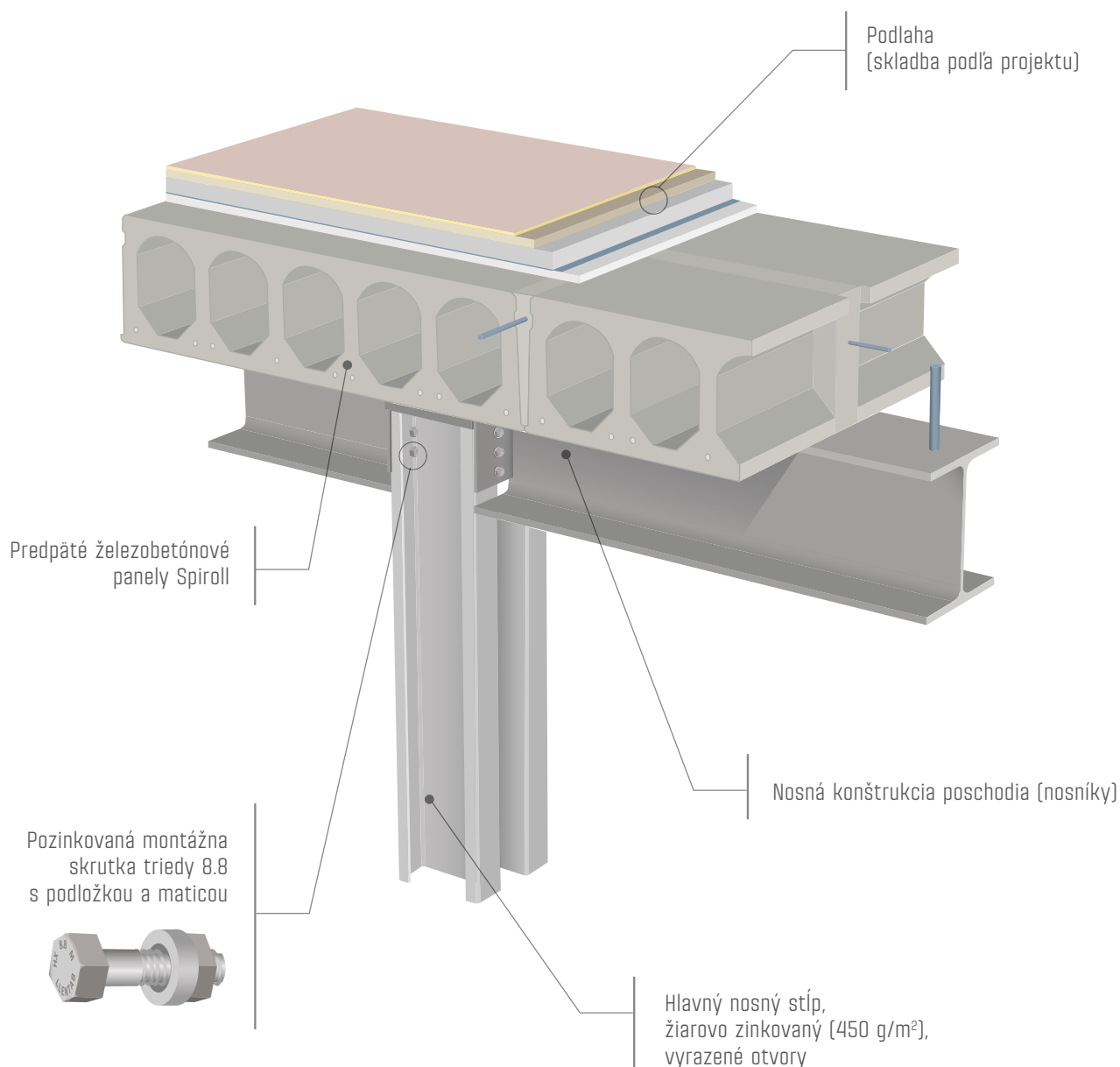




# POSCHODIE - SPIROLL

## predpäté železobetónové panely

Poschodie sa skladá z ocelových nosníkov prierezu IPE, HEA alebo HEB, ktoré sú kotvené k stĺpom. Na nosníkoch sú položené nosné predpäté železobetónové panely SPIROLL.



<b>KATEGÓRIE ZAŤAŽOVACÍCH PLŔCH</b>	A, B, C1-C5, D1, E, F
<b>ROZPONY</b>	3 - 12 m
<b>ÚŽITKOVÉ ZAŤAŽENIE</b>	2,5 - 10,0 kN/m <sup>2</sup>
<b>HR. NOSNEJ KONŠTRUKCIE POSCHODIA</b>	160 - 400 mm bez uvažovania nosníkov, 410 - 750 mm vrátane nosníkov

Pozn.: Požiarnu odolnosť je možné zabezpečiť konštrukčným návrhom panelov, statickým posúdením ocelových nosníkov, plošným protipožiarňým podhľadom alebo protipožiarňým obkladom ocelových nosníkov alebo protipožiarňým náterom nosníkov.

Prípadné ďalšie možnosti použitia konzultujte s technickým oddelením LLENTAB.

# LLENTAB

WWW.LLENTAB.SK

## CZ0368 ROLUX

VEĽKOSŤ HALY	218 m <sup>2</sup>
KATEGÓRIA	Administratívna hala
IZOLÁCIA	Áno
SKLON STRECHY	2°
VÝŠKA	6.7 m
DĺŽKA	29.0 m
ŠÍRKA	7.5 m
KRAJINA	Česká republika
MESTO	Bohuňovice